

TCF760WP EcoSpeed&8kg
 Secadora de bomba de calor T1:
 A+++ | 8 kg | DryCare 40 | EcoSpeed | FragranceDos²



- Ahorra tiempo clasificando; DryCare 40 es perfecto para la ropa a 40 °C*
- EcoSpeed reduce la duración de secado en 20 minutos**
- FragranceDos² impregna tus prendas con un aroma fresco después del secado***
- Tecnología EcoDry garantiza un secado eficiente durante toda la vida útil de la secadora
- Control total de tu secadora desde una App con Miele@home****

* No es apto para prendas de lana y seda.

** En comparación con las secadoras Miele sin EcoSpeed con la misma carga y clase de eficiencia energética. Probado en el programa «Algodón» con carga completa.

*** Patente EP 2 431 516

**** Oferta digital adicional de Miele & Cie. KG. Todas las aplicaciones inteligentes son posibles gracias al sistema Miele@home. La funcionalidad puede variar según el modelo y el país.



Código EAN: 4002516476290 / Número de material: 11845020 /
 Número de material antiguo: 12CF7602E

Diseño	
Apto para instalación en columna	•
Side-by-side	•
Apta para hueco	•
Apto para instalación bajo encimera	•
Apertura de la puerta	izquierda
Tipo de construcción	
Modelo	T1 Chrome Edition
Secadora de bomba de calor	•
Diseño	
Color del aparato	Blanco loto
Color del panel de mandos	Blanco loto
Diseño de la puerta	Gris grafito con acabado perlado
Color del selector giratorio	Blanco loto / Aro cromado
Tipo de panel de mandos	recto
Tipo de manejo	Selector giratorio
Display	DirectSensor blanco, 7 segment
Resultados de secado	
Secado perfecto PerfectDry	•
Sistema de fragancias FragranceDos ²	•
Sistema inteligente de reversión del tambor	•
Higiene probada	•
Higiene contra virus probada	•
Protección de la ropa	
Tambor protector	•
Carga en kg	8,0
Confort de manejo	
Conexión con Miele@home	•
Wash2Dry	•
Preselección de inicio hasta 24 h	•
Indicación de tiempo restante	•
Indicación de desarrollo del programa	No
Iluminación del tambor	LED
Recipiente para agua condensada	•
Conducción de agua condensada integrada	•
AddLoad	•
Eficiencia y sostenibilidad	
Clase de eficiencia energética (A+++ – D)	A+++
Consumo energético anual en kWh	161
Tiempo de funcionamiento en el programa estándar en min.	165
Nivel acústico en el programa Algodón con carga completa en dB(A) re1pW	66
Clase de la eficiencia de condensación	A
Consumo de energía en el programa estándar Algodón secado normal a carga completa en kWh	1,32
Tecnología EcoDry	•
Intercambiador de calor libre de mantenimiento	•
Motor ProfiEco	•
EcoSpeed	•

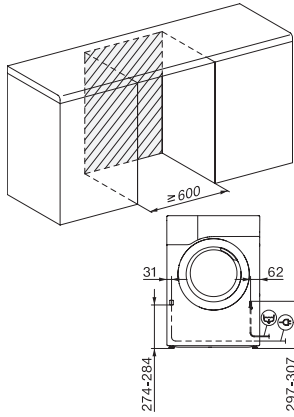
TCF760WP EcoSpeed&8kg
 Secadora de bomba de calor T1:
 A+++ | 8 kg | DryCare 40 | EcoSpeed | FragranceDos²



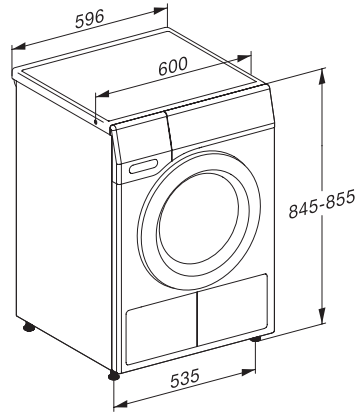
Código EAN: 4002516476290 / Número de material: 11845020 /
 Número de material antiguo: 12CF7602E

Programas de secado	
Algodón	•
Algodón Flecha	•
Sintéticos/Mezcla de algodón	•
Delicado	•
Camisas	•
Ahuecar lana	•
Exprés	•
Impermeabilizar	•
Ropa de cama	•
Aire caliente/DryFresh	•
Extra Secado	
Protección antiarrugas	•
Avisador acústico	•
DryCare 40	•
Calidad	
Desprendedores	•
Seguridad	
Código PIN	•
Indicación «Vaciar recipiente»	•
Indicación «Limpiar filtros»	•
Interfaz óptica	•
Datos técnicos	
Medidas en mm (Ancho)	596
Medidas en mm (Alto)	850
Medidas en mm (Fondo)	636
Fondo con la puerta abierta en mm	1054
Peso neto en kg	55
Potencia nominal total en kW	1,10
Tensión en V	220-240
Fusibles en A	10
Frecuencia en Hz	50
Longitud de la conducción eléctrica en m	2,0
Cierre hermético	•
Tipo de refrigerante	R290
Cantidad de refrigerante en kg	0,14
Índice GWP del refrigerante en CO ₂ e	3
Índice GWP del aparato en CO ₂ e	0,42
Sustitución de lámparas	Servicio Post-venta
Accesorios suministrados	
Envase de fragancia	•
Cupón para una segunda fragancia	•

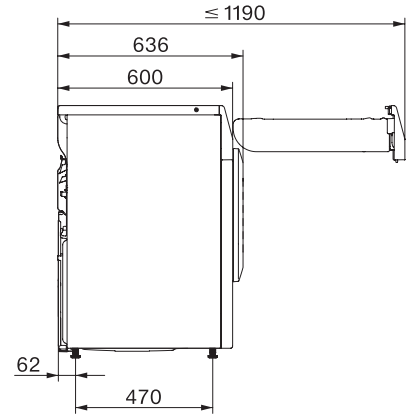
TCF760WP EcoSpeed&8kg
Secadora de bomba de calor T1:
A+++ | 8 kg | DryCare 40 | EcoSpeed | FragranceDos²



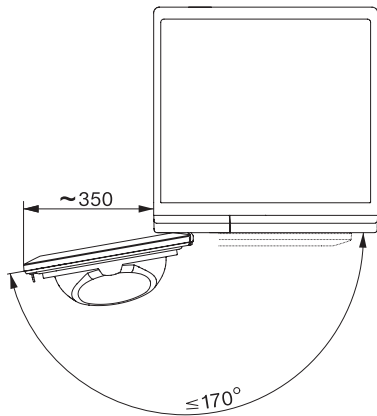
T1 installation drawing, slanted facia or straight facia, measures in mm



T1 drawing, slanted facia or straight facia, measures in mm



T1 drawing, slanted facia or straight facia, with porthole, measures in mm



T1 drawing, slanted facia or straight facia, measures in mm